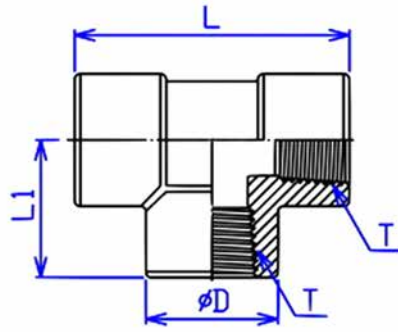


## 三通內牙接頭 (PT) ( 高壓 )



鐵記號 : GAE

編號	規格	螺紋	LBS					
			2000			3000		
			L	L1	D	L	L1	D
I22	1/4 x 1/4	T (PT) 1/4-19	41	20.5	22	48	24	26
I44	3/8 x 3/8	3/8-19	48	24	26	56	28	33.5
I55	1/2 x 1/2	1/2-14	56	28	33.5	66	33	38.5
I77	3/4 x 3/4	3/4-14	66	33	38.5	75	37.5	46
I88	1 x 1	1-11	75	37.5	46	88	44	56
I99	1 1/4 x 1 1/4	1 1/4-11	88	44	56	103	51.5	62
IAA	1 1/2 x 1 1/2	1 1/2-11	103	51.5	62	120	60	75.5
IDD	2 x 2	2-11	120	60	75.5	126	63	84.5